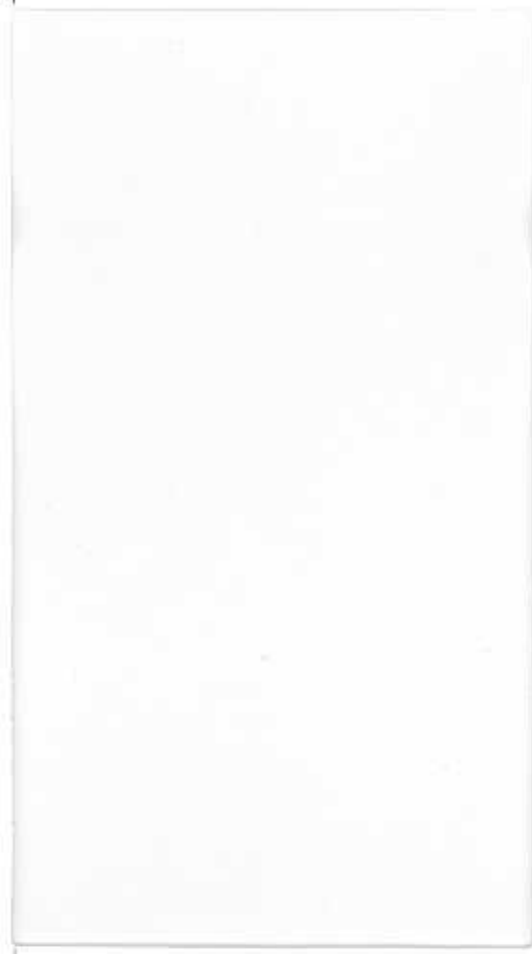
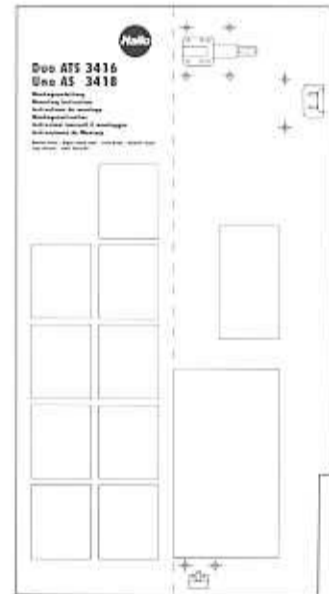
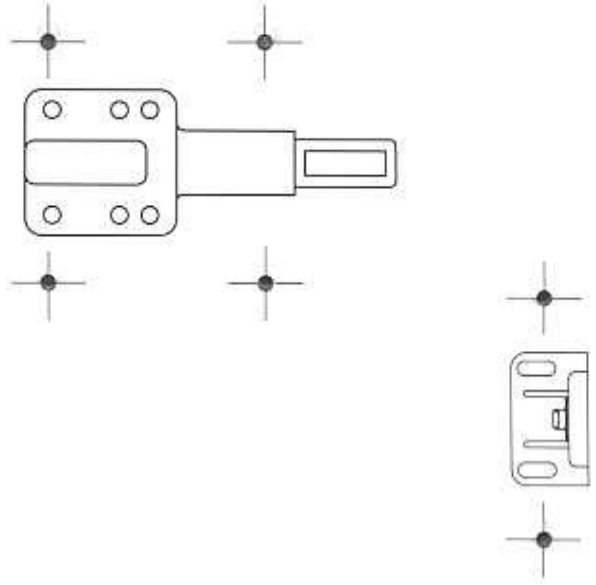
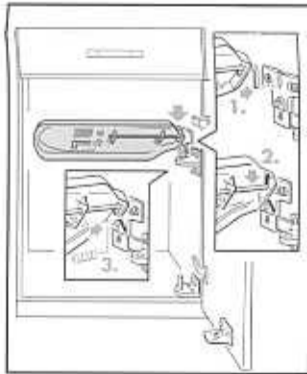
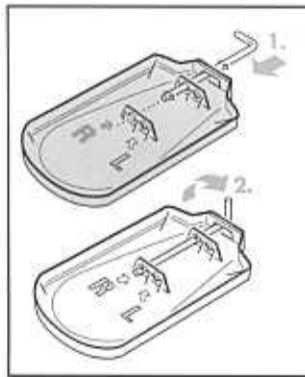
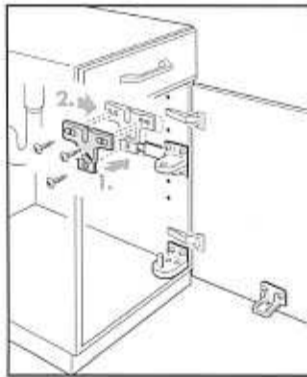
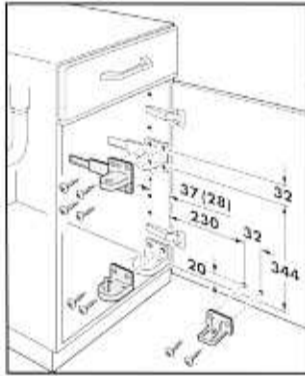
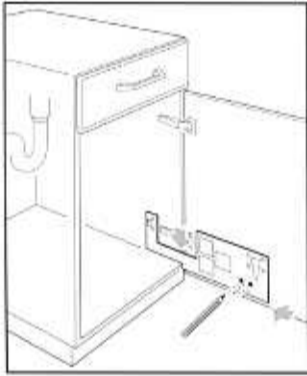
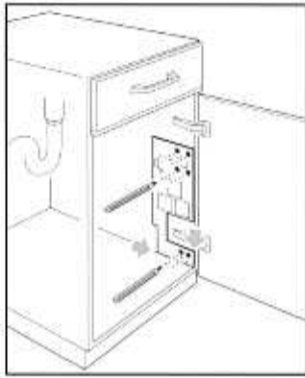
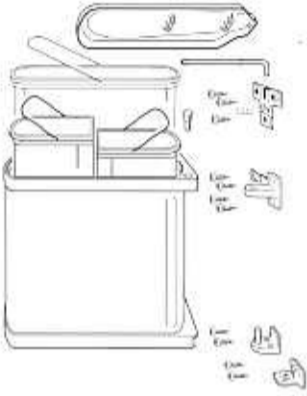


Hailo

Duo ATS 3416 Uno AS 3418

Montageanleitung
Mounting Instruction
Instructions de montage
Montageinstructies
Istruzioni inerenti il montaggio
Instrucciones de Montaje

Rechte Seite · Right hand side · Côté droit · Rechter Kant
Lato destro · Lado derecho



Änderungen vorbehalten · Papier chlorfrei gebleicht